

Modular Cooking
Kylbänk med 3 djupa
draglådor. -2/+10c, inbyggd kompressor.
1600mm. -R290

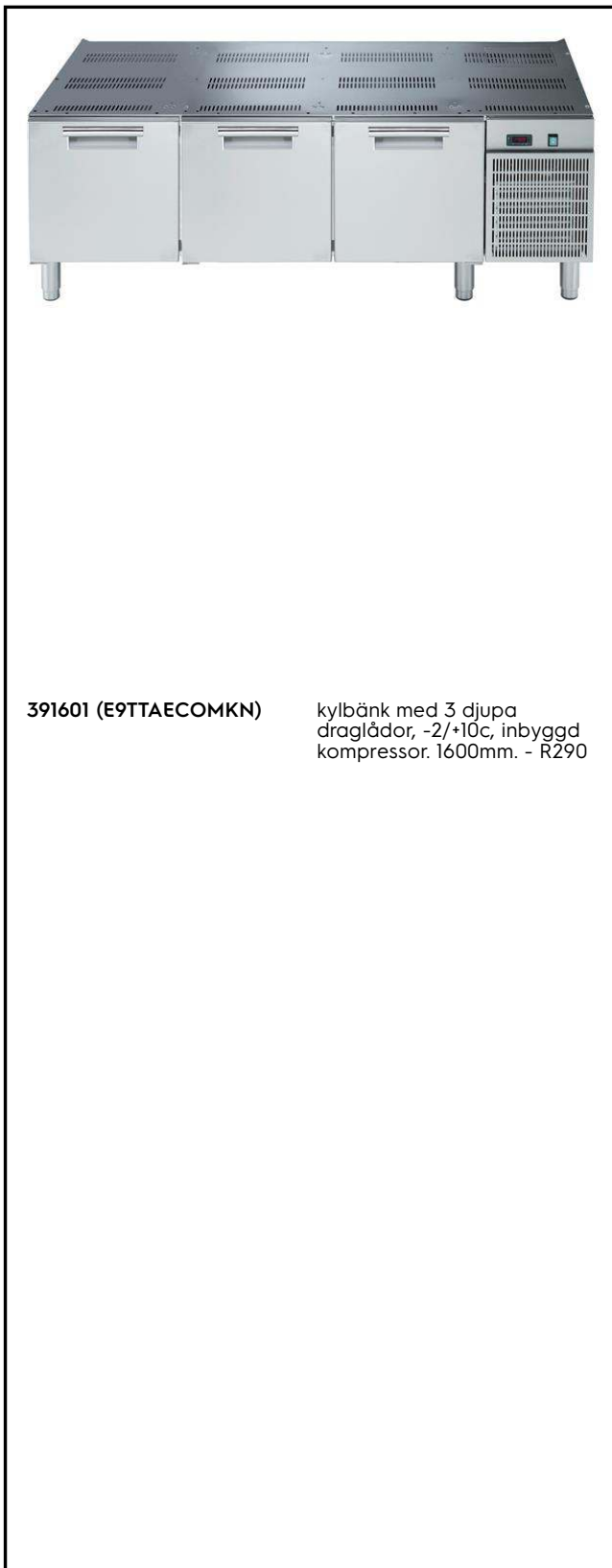
Produkt # _____

Modell # _____

Namn # _____

SIS # _____

AIA # _____



391601 (E9TTAECOMKN)

kylbänk med 3 djupa
draglådor, -2/+10c, inbyggd
kompressor. 1600mm. - R290

Huvudfunktioner

- Avfrostning och automatisk förångning av kondensavlopp: kondensen är automatiskt förångad tack vare elektriska element i kondensavlopps behållaren.
- Justerbart temperaturområde -2 till +10 °C för lagring av kött, fisk och mejeri.
- Forcerad luftcirkulation för snabb nedkylning och jämt temperaturfördelning.
- Högvinklade kanter eliminerar mellanrum och potentiella smutsfällor mellan enheterna.
- Enheten kan lätt installeras under andra XP 900-bänkm modeller.
- GN kompatibel.
- Utformad för installation med cooking block.

Konstruktion

- Tillgång till alla komponenter från framsidan.
- Inbyggd kompressor för anpassning till driftsförhållanden.
- Yttre paneler i rostfritt stål med Scotch Brite-finish som uppfyller höga hygienstandarder.
- [NOT TRANSLATED]

Hållbarhet

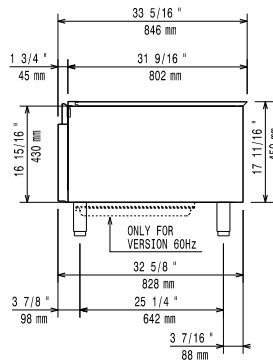
- CFC och HCFC fri (ekologiskt köldmedia: R290)



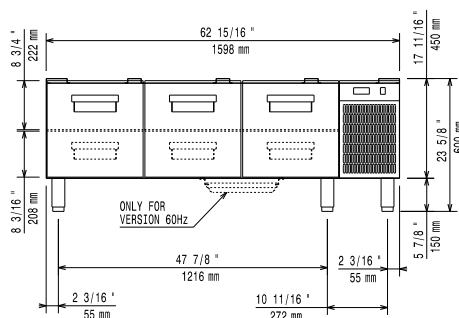
Övriga Tillbehör

- Fotsats PNC 206136
- Frontsockelplåt för installation på betongsockel, 1600 mm PNC 206152
- Frontsockelplåt, rostfri, 1600 mm PNC 206179
- KIT 3 FÖR INSTALLATION PÅ HJUL PNC 206430
- KIT 6 HJUL - 3 MED BROMS PNC 206432

Front

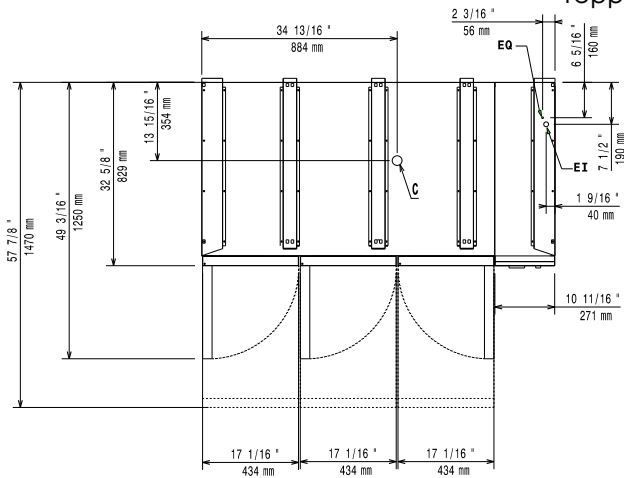


Sida



EI = Elektrisk anslutning

Topp


Elektricitet

Spänning:	220-230 V/1N ph/50 Hz
Effekt, max:	0.44 kW
Total watt:	0.44 kW
Stickkontakt typ:	CE-SCHUKO

Viktig information

 Används ej som
 installationshandling. Begär
 separat
 installationsanvisning.

Ytermått, bredd	1600 mm
Ytermått, djup	830 mm
Ytermått, höjd	600 mm
Nettovikt:	110 kg
Fraktvikt:	146 kg
Frakthöjd:	840 mm
Fraktbredd:	1040 mm
Fraktdjup:	1750 mm
Fraktvolym:	1.53 m ³
Bruttokapacitet	210 liter

Hållbarhetsdata

Köldmedium typ:	R290
Köldmedia mängd:	85 g